



SERVOspin *NEXT*

TISCHZENTRIFUGE 6 x 15 ml

REF H7 820

VORWORT

Vielen Dank für den Kauf der SERVOspin NEXT Tischzentrifuge!

Diese Gebrauchsanweisung enthält wichtige Informationen zur Funktion und Bedienung des Gerätes. Lesen Sie bitte diese Anleitung vor der Inbetriebnahme sorgfältig durch und bewahren Sie diese stets griffbereit auf!

INHALTSPRÜFUNG

Bitte überprüfen Sie das Gerät und das Zubehör, wenn Sie das Gerät zum ersten Mal öffnen! Sollten Sie feststellen, dass mit dem Gerät oder dem Zubehör etwas nicht stimmt, wenden Sie sich bitte an den Verkäufer oder den Hersteller!

INHALT

1	Einleitung	2
1.1	Inhalt	2
1.2	Aufbau und Beschreibung	3
1.3	Installation	4
2	Technische Daten	4
3	Sicherheitshinweise	4
3.1	Rotor beladen	4
3.2	Warnung	5
4	Bedienung	5
4.1	Bedienfeld	5
4.2	Rotor-Montage	5
4.3	Rotor beladen	5
4.4	Zentrifugation mit Zeitvorwahl	6
4.5	Kurzzeit-Zentrifugation	6
4.6	Wechsel zwischen rcf und rpm	6
4.7	Not-Öffnung	6
4.8	Programmwahl	7
5	Hilfe bei Problemen	7
6	Wartung und Reinigung	7
7	Packliste	8
8	Blockschaltbild	8

1 EINLEITUNG

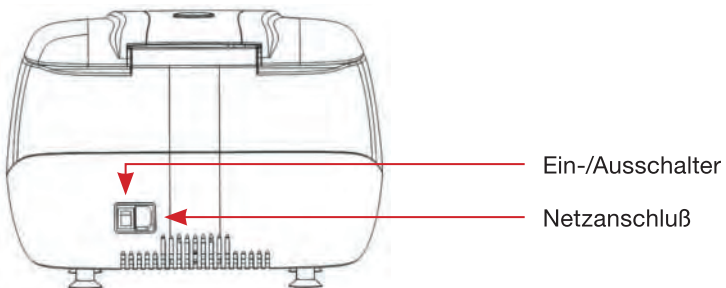
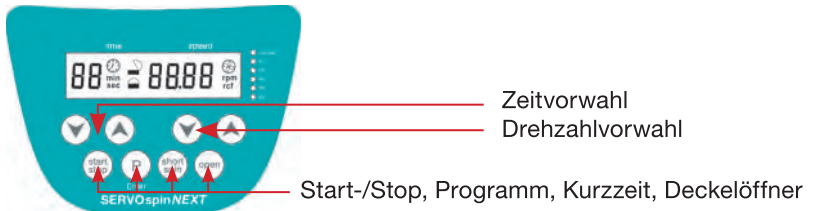
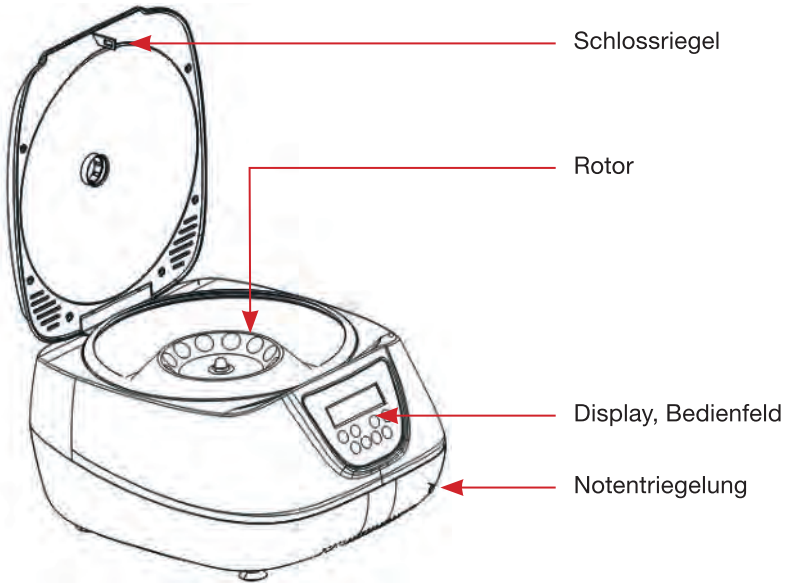
Die SERVOspin NEXT Zentrifuge ist geeignet für Rörhchen mit 15 ml, 10 ml, 7 ml, 5 ml, 3 ml sowie Vakuum Serum Rörhchen mit Gel oder Granulat Separator.

Bitte lesen Sie diese Anleitung vor der Inbetriebnahme sorgfältig durch und bewahren Sie diese stets griffbereit auf!

1.1 INHALT

SERVOspin NEXT Tischzentrifuge
Gebrauchsanweisung
Ausschwingrotor 6 x 15 ml
Zentrifugen Rörhchenadapter Set

1.2 AUFBAU UND BESCHREIBUNG



1.3 INSTALLATION

- 1.3.1 Stellen Sie die Zentrifuge auf einer ebenen, horizontalen Fläche auf. Stellen Sie sicher, dass die Lüftungsschlitze nicht blockiert sind.
- 1.3.2 Verbinden Sie das Netzkabel und stecken Sie den Netzstecker ein.
- 1.3.3 Um die Zentrifuge ist während des Betriebs ein Sicherheitsabstand von 30 cm einzuhalten. Es dürfen keine Gegenstände herumliegen, die im Falle eines Zusammenstoßes zusätzlichen Schaden verursachen könnten!
- 1.3.4 Schalten Sie den Hauptschalter ein. Die Zentrifuge ist betriebsbereit, wenn das Display sichtbar wird.

Vergewissern Sie sich vor dem START, dass der Rotor fest sitzt!

2 TECHNISCHE DATEN

Modell	SERVOspinNEXT
Netzspannung	220 - 240 V, 50 - 60 Hz
Leistung	200 Watt/2 Ampere
Max. Drehzahl	100 - 4000 U/min
Max. rcf	2510 g
rpm/rcf Umschaltung	ja
Zeitvorwahl	20 sec - 99 min
Max. Beladung	15 ml × 6
Max. zugelassene Dichte	1,2 g/ml
Hochlaufzeit	20 - 90 Sekunden
Bremszeit	20 - 90 Sekunden
Umgebungstemperatur	5° - 35°C
Abmessungen (B x T x H)	420 × 520 × 330 mm
Gewicht mit Rotor	12 kg

3 SICHERHEITSHINWEISE

⚠ **Der Rotor und der Rotordeckel müssen immer sicher befestigt sein. Wenn die Zentrifuge ungewöhnliche Geräusche beim Start macht, ist der Rotor- oder der Rotordeckel eventuell nicht korrekt befestigt. Schalten Sie das Gerät sofort aus, indem Sie die Taste „START / STOP“ drücken.**

⚠ **Niemals einen defekten Rotor verwenden!**

⚠ **Zentrifuge im Betrieb nicht bewegen!**

3.1 ROTOR BELADEN

3.1.1 Eine Flüssigkeitsdichte von 1,2 g / ml max.

3.1.2 Beschädigte Röhrchen dürfen nicht zentrifugiert werden!

Zerbrochene Röhrchen können lecken und zu einer weiteren Beschädigung der Zentrifuge führen.

3.1.3 Schließen Sie die Reagenzglasdeckel vor dem Zentrifugieren. Offene Deckel können beim Zentrifugieren abreißen und die Zentrifuge beschädigen!

4 3.1.4 Rotor stets symmetrisch beladen!

3.2 WARNUNG!

- 3.2.1 Selbst leichte Kratzer und Risse des Rotors können zu schweren inneren Materialschäden führen!
- 3.2.2 Vermeiden Sie Schäden durch aggressive Chemikalien, z.B. starke und schwache alkalische Lösungen oder Säuren!
- 3.2.3 Bei Verunreinigungen durch aggressive Stoffe ist der Rotor sofort mit einer neutralen Reinigungsflüssigkeit zu reinigen!

4 BEDIENUNG

4.1 BEDIENFELD

START/STOP	Start oder Stop der Zentrifuge
SHORT-SPIN	Kurzzeit-Zentrifugation
OPEN	Deckel öffnen
▲ ▼	Vorwahl von Zeit und Drehzahl / RCF / RPM Umschaltung
P	Programmwahl

4.2 ROTOR-MONTAGE

Montieren Sie den Rotor auf die Motorwelle und setzen Sie die Mutter auf. Ziehen Sie die Rotormutter durch Drehen im Uhrzeigersinn fest.

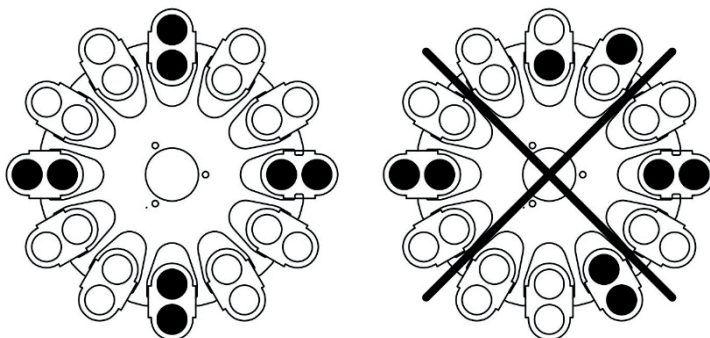
Um den Rotor zu lösen, drehen Sie die Rotormutter gegen den Uhrzeigersinn.

Vergewissern Sie sich vor dem START, dass der Rotor fest sitzt!

4.3 ROTOR BELADEN

Der Rotor muss immer symmetrisch beladen werden!

Minimieren Sie die Gewichtsunterschiede zwischen den einzelnen Probenröhrchen – **Das Trieren mit einer Waage wird empfohlen!** Dies verringert den Verschleiß und verringert das Laufgeräusch.



4.4 ZENTRIFUGATION MIT ZEITVORWAHL

- 4.4.1 Schalten Sie den Netzschalter ein und drücken Sie „OPEN“, um den Deckel zu öffnen und den Rotor symmetrisch zu beladen. Schließen Sie den Zentrifugendeckel.
- 4.4.2 Durch Drücken der Taste ▲ ▼ u. ändern Sie die Laufzeit zwischen 20 Sekunden und 99 Minuten. Drücken Sie die Taste ▲ ▼ um die Laufgeschwindigkeit zu ändern, die max. Geschwindigkeit ist 4000 U/min.
- 4.4.3 Beladen Sie den Rotor symmetrisch und schließen Sie den Deckel. Drücken Sie „START/STOP“, um den Vorgang zu starten. Drücken Sie erneut „START/STOP“, um den Vorgang vorzeitig zu beenden. Die verbleibende Laufzeit erscheint im Display. Die Zentrifugation stoppt und öffnet den Deckel automatisch nach Ablauf der Zeit.

4.5 KURZZEIT-ZENTRIFUGATION

- 4.5.1 Schalten Sie den Netzschalter ein und drücken Sie „OPEN“, um den Deckel zu öffnen und den Rotor symmetrisch zu beladen.
- 4.5.2 Schließen Sie den Rotordeckel
- 4.5.3 Drücken Sie „SHORT-SPIN“ die Zentrifuge rotiert solange Sie die Taste gedrückt halten.

4.6 WECHSEL ZWISCHEN RCF UND RPM

Durch gleichzeitiges Drücken der Speed Wahltasten wechselt die Anzeige von rpm auf rcf. Durch erneutes Drücken wird die Anzeige wieder von rcf auf rpm umgeschaltet.

rcf kann mit der folgenden Formel berechnet werden:

$$rcf = 1118 * 10^{-5} * n^2 * r_{max}$$

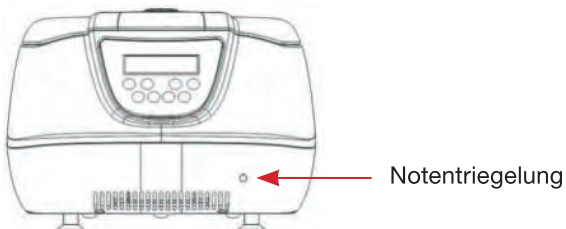
n: Drehzahl in 1 / min $r_{max} = 6 \text{ cm}$

4.7 NOT-ÖFFNUNG

Trennen Sie die Zentrifuge vom Stromnetz!

Warten Sie, bis der Rotor zum Stillstand gekommen ist!

Ziehen Sie den roten Not-Öffner aus dem Gehäuse, um die Deckelverriegelung zu öffnen.



4.8 PROGRAMMWahl

Drücken Sie die Taste „P“, die LED „P1“ leuchtet.

Drücken Sie die Zeit ▲ ▼ Taste um die Zentrifugierzeit zu ändern.

Drücken Sie die Geschwindigkeitstaste ▲ ▼ und ändern Sie die Geschwindigkeit. Drücken und halten Sie die Taste „P“, bis der Summer ertönt. Das aktuelle Programm ist jetzt gespeichert. Gehen Sie nach dem gleichen Prinzip mit den P2 – P5-Programmen vor.

Drücken Sie die Taste „P“, wählen Sie ein Programm und drücken Sie „START“ um die Zentrifuge zu starten.

5 HILFE BEI PROBLEMEN

Fehler	Grund	Lösungsvorschlag
Display ohne Funktion	Netzkabel/Sicherung	Netzkabel einstecken Sicherung prüfen
Deckel öffnet nicht	Kein Strom, Rotor in Bewegung, Deckelverriegelung defekt	Notöffnung auslösen
Zentrifuge vibriert	Rotor der Zentrifuge nicht symmetrisch beladen	Rotor neu beladen, Röhrchen ggf. auswiegen
Er = 01	Deckelverriegelung defekt	Service rufen
Er = 02	Deckelverriegelung defekt	Service rufen
Er = 08	Motorfehler	Service rufen
Er = 09	Unwuchtkontrolle, Rotor nicht symmetrisch beladen	Rotor neu beladen, Röhrchen ggf. auswiegen
Er = 10	Motorfehler oder Drehzahlsensor defekt	Service rufen
Er = 11	Motorsteuerung defekt	Service rufen

6 WARTUNG UND REINIGUNG

Der Rotor und die Außenseite der Zentrifuge sollten regelmäßig mit einem feuchten Tuch gereinigt werden. Trennen Sie die Zentrifuge vom Stromnetz, nehmen Sie den Rotor ab und reinigen Sie ihn separat. Nur neutrale Reiniger verwenden!

Überprüfen Sie den Rotor und insbesondere die Rotorbohrungen regelmäßig auf Ablagerungen oder Schäden, setzen Sie den Rotor wieder ein und ziehen Sie die Rotormutter vorsichtig fest!

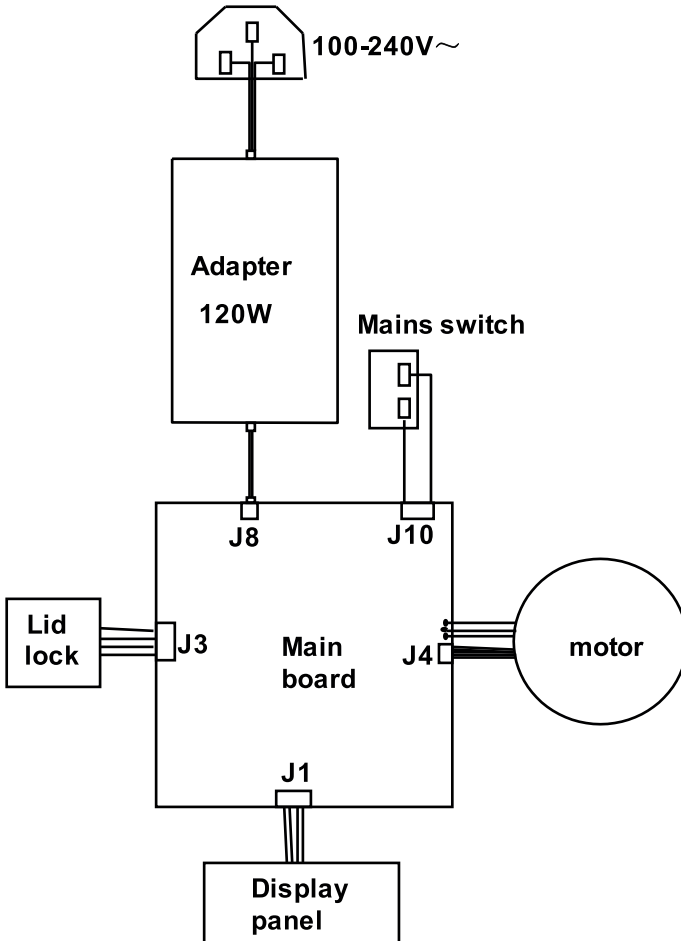
⚠ **Der Rotor und die Außenseite der Zentrifuge sollten regelmäßig mit einem feuchten Tuch gereinigt werden. Trennen Sie die Zentrifuge vom Stromnetz, nehmen Sie den Rotor ab und reinigen Sie ihn separat. Nur neutrale Reiniger verwenden!**

⚠ **Überprüfen Sie den Rotor und insbesondere die Rotorbohrungen regelmäßig auf Ablagerungen oder Schäden, setzen Sie den Rotor wieder ein und ziehen Sie die Rotormutter vorsichtig fest!**

7 PACKLISTE

	Artikel	Type	Menge
1	SERVOspin Zentrifuge	NEXT	1
2	Rotor	Schwingend	1
3	Zentrifugen Adapter		1 Set
4	Netzkabel		1
5	Bedienungsanleitung	DE / EN	1

8 BLOCKSCHALTBILD



INSTRUCTIONS FOR USE



SERVOspin *NEXT*

BENCHTOP CENTRIFUGE 6 x 15 ml

REF H7 820

FOREWORD

Thank you for purchasing the SERVOspinNEXT centrifuge. This instructions contains function and operation of the instrument. In order to use the instrument properly, please read this manual carefully before using the instrument.

OPENING CHECK

Please check the instrument with the packing list when you first open the instrument packing case. If you find there is something wrong with the instrument, contact the vendor or the producer.

CONTENTS

1	Introduction
1.1	Delivery package
1.2	Structure description
1.3	Installing the device
2	Technical data
3	Safety precautions
3.1	Place the tubes
3.2	Maintain of rotor
4	Operation guide
4.1	Control elements
4.2	Rotor insertion and removal
4.3	Loading the rotor
4.4	Centrifugation with a preset time
4.5	Short-spin centrifugation
4.6	Switching to the rcf display
4.7	Open the centrifuge in the event of a power failure
4.8	Program fast selecting
5	Troubleshooting
6	Maintenance and cleaning
7	Packing list
8	Wiring diagram for centrifuge

1 INTRODUCTION

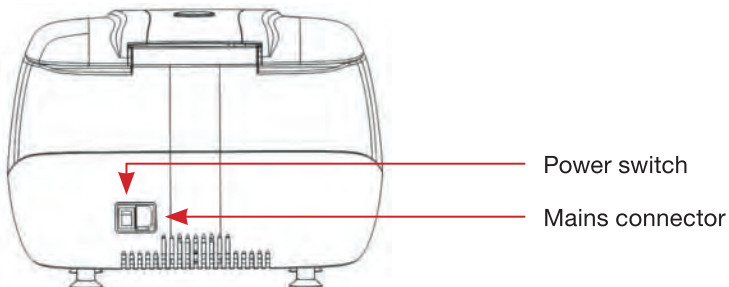
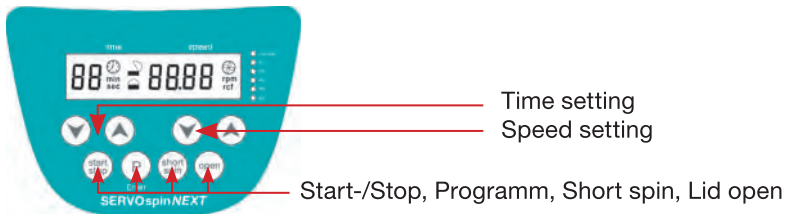
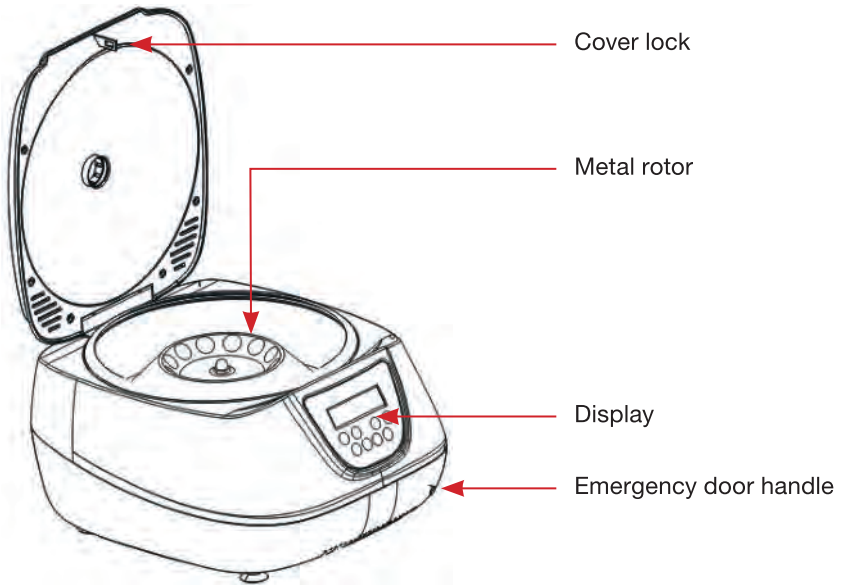
This centrifuge is suitable for 50 ml, 15 ml, 5 ml centrifuge tubes, vacuum blood collection tubes 10 ml, 7 ml, 5 ml, 3 ml and 100 mm glass tube for centrifuging.

Before starting up this centrifuge for the first time, please read the rest of this operations manual.

1.1 DELIVERY PACKAGE

Low speed benchtop centrifuge	1 unit
Rotor	1 unit
Centrifuge tube adapter	1 unit
Operations manual	1 unit

1.2 STRUCTURE DESCRIPTION



1.3 INSTALLING THE DEVICE

- 1.3.1 Place the centrifuge onto a level, horizontal surface. Make sure that the ventilation slits are not blocked.
- 1.3.2 Insert the column connector of the adapter to power connector of the device, and insert another connector of the adapter to mains power supply.
- 1.3.3 A safety distance of 30 cm should be observed around the centrifuge during operation. No objects which could cause additional damage in the event of a centrifuge crash should be positioned in this space.
- 1.3.4 Power on the main switch. The centrifuge is ready to operate when the display becomes visible. Place the rotor onto the rotor axle and tighten using the rotor nut. Before starting up the centrifuge for the first time, make sure the rotor nut is securely fastened.

2 TECHNICAL DATA

Model	SERVOspinNEXT
Power supply	110/220 V, 50 - 60 Hz
Power	200 Watt/2 Ampere
Max. speed	100 - 4000 rpm
Max. rcf	2510 g
rpm/rcf switch	available
Time setting	20 sec - 99 min
Max. load	15 ml × 6
Max. permitted density	1,2 g/ml
Acceleration time to max speed	20 - 90 Sekunden
Breaking time from max speed	20 - 90 Sekunden
Ambient temperature	5° - 35°C
Dimensions (W x D x H)	520 × 420 × 330 mm
Weight with rotor	12 kg

3 SAFETY PRECAUTIONS

- ⚠ **The rotor and the rotor lid must always be securely fastened. If the centrifuge makes unusual noises when started, the rotor or rotor lid is not fastened correctly. Switch the device off immediately by pressing "START/STOP" key.**
- ⚠ **Do not use damaged rotors!**
- ⚠ **Do not move the centrifuge when it is running!**

3.1 PLACE THE TUBES

- 3.1.1 A liquid density of 1.2 g/ml must not be exceeded at the max. speed.
- 3.1.2 Damaged tubes can not be centrifuged. This is because broken tubes can, in addition to sample leak, result in further damage to the centrifuge.
- 3.1.3 Close the test tube lids before centrifuging. Open lids can be ripped off during centrifuging and damage the centrifuge.
- 12 3.1.4 Must load the test tubes symmetrically.

3.2 MAINTAIN OF ROTOR

- 3.2.1 Even slight scratches and tears of the rotor can lead to serious internal material damage.
- 3.2.2 Avoid damage caused by aggressive chemicals, including among others: strong and weak alkali, strong acids.
- 3.2.3 In the event of contamination caused by aggressive agents, The rotor must be cleaned immediately using a neutral cleaning liquid.

4 OPERATION GUIDE

4.1 CONTROL ELEMENTS

START/STOP	for start or stop centrifugation
SHORT-SPIN	for reduced-time centrifugation
OPEN	to open the lid
▲ ▼	for setting the time and speed, keep pressing can be speed the setting process
P	normal mode or programmable mode selecting (only available for NextSpin programmable centrifuge)

4.2 ROTOR INSERTION AND REMOVAL

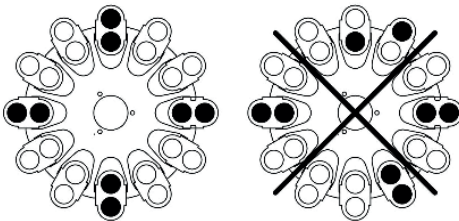
Fit the rotor onto the motor shaft, followed by the rotor nut. Tighten the rotor nut by turning clockwise. It can not any loose and relative slipping between the rotor and the motor.

To release the rotor, turn the rotor nut counterclockwise.

Before each start, check that the rotor is firmly tightened!

4.3 LOADING THE ROTOR

Rotor must always be loaded symmetrically. Minimize differences in weight between the filled sample tubes-taring with a scale is recommended. This will reduce wear on the drive and cut running noise.



4.4 CENTRIFUGATION WITH A PRESET TIME

- 4.4.1 Turn on the mains switch, pressing “OPEN” to open the lid, load the rotor symmetrically. Fasten the rotor lid and close the centrifuge lid.
- 4.4.2 Pressing Time’s ▲ ▼ change the run time, the time can be pre-selected between 20 seconds and 99 minutes, and pressing speed’s ▲ ▼ to change the run speed the max. speed is 5000 rpm.

4.4.3 Load the tubes symmetrically and cover the lid . Pressing the first “START/STOP” to start the run . Pressing the second “START/STOP” to end the run prematurely. The remaining run time appears in the display. It will be automatically stop and open the lid after timing is over.

4.5 SHORT-SPIN CENTRIFUGATION

4.5.1 Turn on the mains switch, pressing “OPEN” to open the lid, load the rotor symmetrically. Fasten the rotor lid and close the centrifuge lid.

4.5.2 Load the tubes symmetrically and cover the lid .

4.5.3 Pressing “SHORT-SPIN”. Short-spin centrifugation is possible for as long as this key is held down. The maximum rpm is 5000.

4.6 SWITCHING TO THE RCF DISPLAY

Pressing speed's ▲ ▼ simultaneously, the display switches from rpm to rcf. Also pressing speed's ▲ ▼ simultaneously again, the display switches from rcf to rpm.

RCF can calculate with the following formula.

$$rcf = 1118 * 10^{-5} * n^2 * r_{max}$$

n: rotational speed in 1/min

$$r_{max} = 6 \text{ cm}$$

4.7 OPEN THE CENTRIFUGE IN THE EVENT OF A POWER FAILURE

Disconnect the centrifuge from the mains supply. Wait until the rotor has come to a stand still, Then left up the device, remove the lock pole to right , the lid lock will be opened.

4.8 PROGRAM FAST SELECTING

(only available for SERVOspinNEXT programmable centrifuge)

Press the “P” button , the “P1 “LED will be lighting.

Press the Time button ▲ ▼ to modify centrifuging time.

Press the Speed button ▲ ▼ to modify speed then keep pressing the “P” button till heard the buzzer. Means the current program was stocked . Using the same principle to set other P2 – P5 program.

Press the “P” button to select the normal and P2 – P5 program model,

Press the “START” button to start operation.

5 TROUBLESHOOTING

Error	Cause	Solution
No display showing	No main power connection. Power failure.	Re-connect the power or contact manufacturer service.
Lid can't be opened.	Power failure. Rotor is still spinning. Lid lock failure.	Emergency lid release. Stop centrifuge run. Contact manufacturer service.
Centrifuge shakes during acceleration	Rotor or centrifuge tube not loaded symmetrically.	Re-load the rotor or re-load centrifuge tube
Er = 01	Open lock failure	Contact manufacturer service.
Er = 02	Close lock failure	Contact manufacturer service.
Er = 08	Motor failure	Contact manufacturer service.
Er = 09	Imbalance failure, or centrifuge tube/weight not loaded symmetrically.	Re-load centrifuge tube symmetrically, keep the loading weight symmetrically or contact manufacturer service.
Er = 10	Motor failure or hall sensor failure	Re-connect hall sensor line or contact manufacturer service
Er = 11	Motor driving board failure	Re-connect driving board or contact manufacturer service

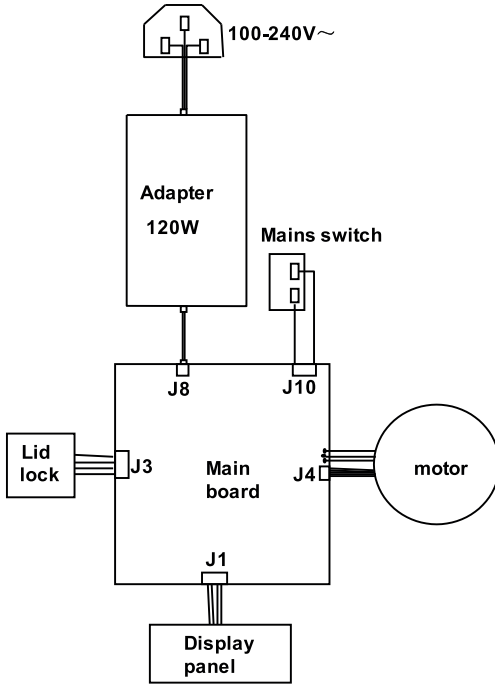
6 MAINTENANCE AND CLEANING

- ⚠ The rotor and the outside of centrifuge should be cleaned regularly with a moist cloth. Disconnect the centrifuge from the mains supply, remove the rotor and clean it separately. Only neutral agents may be used for cleaning.
- ⚠ Please check the rotor and especially the rotor bores regularly for deposits or damage, then reinsert the rotor and tighten the rotor nut.

7 PACKING LIST


No.	Item	Type	QTY
1	Low speed benchtop centrifuge	NextSpin	1unit
2	Rotor		1unit
3	Centrifuge tube adapter		1set
4	Power cable		1unit
5	Operations manual		1unit

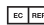
8 WIRING DIAGRAM FOR CENTRIFUGE



REF H7 820

Erstellt am/Created on: 2021-02-04

 Ningbo Topscien Instrument Co.,
LTD, No. 8 Donggong One Road,
Dongguang industrial park,
Jiangshan, Ningbo, China

 COMECTA S.A., Carreter Nacional 2KM 585'1,
08630 Abrera (Barcelona), Spain

IMPORTER

servoprax GmbH, Am Marienbusch 9, 46485 Wesel, Germany
www.Servoprax.de, info@servoprax.de